

# 第5回 北海道6人制バレーボール総合大会 北北海道ブロック大会

平成31年2月24日(日) 深川市総合体育館

(開場・コート設営：8:30, 代表者会議・開会式：9:00, 競技開始：代表者会議・開会式終了後に設定)

## 【男子・男女混合 予選リーグ戦】

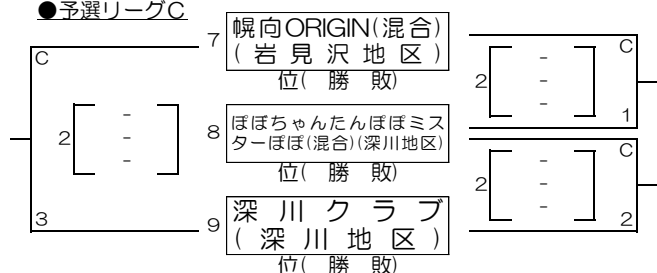
### ●予選リーグA



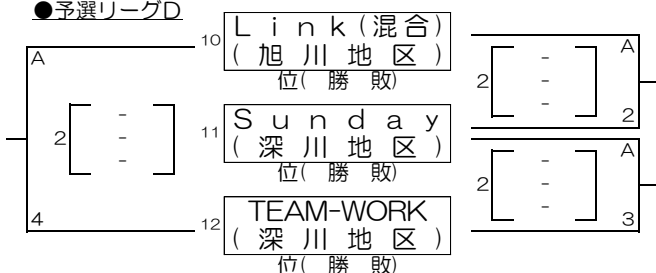
### ●予選リーグB



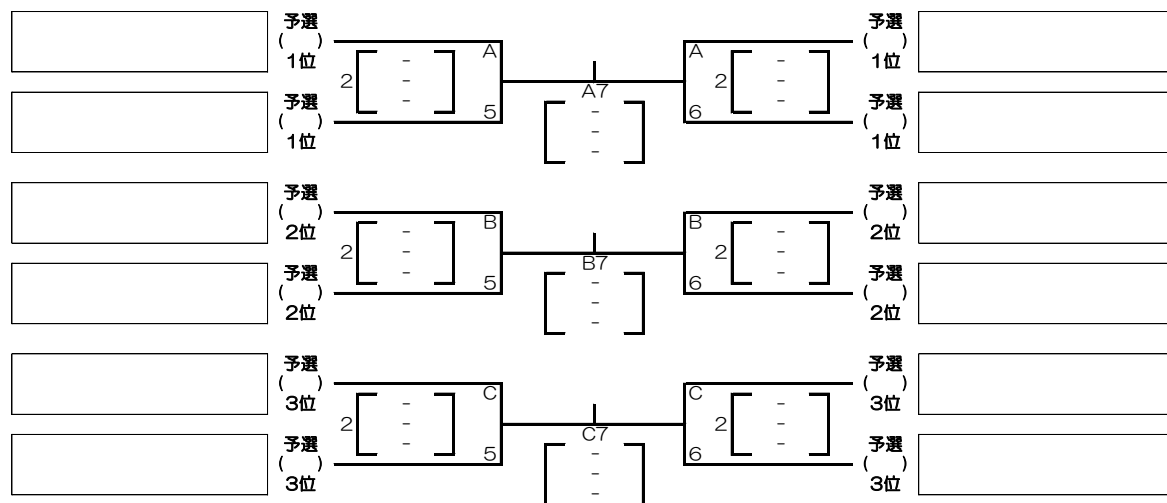
### ●予選リーグC



### ●予選リーグD



## 【男子・男女混合 決勝トーナメント】



### ♪ 注意事項

- ・予選リーグ戦の3セットは15点とする。審判・得点は予選リーグの空きチームとする。
- ・チームの勝率が同じになった場合は1)セット率, 2)得点率の高い順とし, それでも同率の場合は抽選とする。
- ・予選終了後に抽選を行い, その後昼食休憩30分設ける。
- ・決勝トーナメントの3セットは15点とする。審判・得点は5試合目は6試合目より以降負けチームとする。
- ・試合が連続する場合の休憩時間は終了ホイッスル後15分とします。

・全チームでのコート設営、撤収と副審(主審)、記録、点示の協力をお願いいたします。(各チームホイッスル持参)

体育館は来た時以上にきれいにしましょう！！

