

令和2（2020）年度

第1回 道競技委員会・地区協会競技委員長会議 資料



日時 令和2年4月11日（土） [中止]
場所 北農健保会館

公益財団法人 北海道バレーボール協会 競技委員会

令和2（2020年度） 北海道バレーボール協会 運営の基本方針

昨年9月に北海きたえーるで開催されたワールドカップ2019女子札幌大会は、チケット販売や大会運営に多くの皆さまのご協力をいただき、3日間とも満席という大盛況で終えることができました。

今年7月には56年振りとなる東京オリンピック・パラリンピックが開催され、世界最高峰のプレーが展開されます。北海道出身の選手や審判員がオリンピックの大舞台上で活躍していただくことを期待しております。

昨年度の国内Vリーグではヴォレアス北海道とサフィールヴァ北海道が上位リーグへの昇格を目指し、ホームゲームで白熱した試合を繰り広げ、多くの観客を魅了しました。両チームとも地域に根差したバレーボール活動を展開していることから、当協会としてもチームの拠点協会である旭川協会、札幌協会とも連携し、競技人口の拡大やバレーボールファンの獲得・組織の充実を図ります。

一方、当協会全体では指導者の養成、ジュニアの人材発掘・育成、シニアまでの一貫指導強化体制の確立などに多くの課題があります。昨年の子供国体では成年男子が7位に入賞し、一昨年の少年女子7位入賞に続き2年連続で競技得点を獲得しましたが、これを継続し得点力をアップさせるためには長期的な強化策が必要であり、強化と普及の両輪による事業展開には更なる指導者の養成が欠かせません。

裾野の拡がり無くして強化は成り立たないと言われるように、「普及」と「強化」を軸に協会運営を進めるためにも、引き続き34の加盟団体とともにバレーボールの原点である“つながり”を大切に育み、バレーボール競技の普及、発展に向けた諸事業を積極的に展開してまいります。

重点目標

1. 34の加盟団体との連携のもと、JVAゴールドプラン活用などにより指導普及事業の充実と競技人口の拡大（MRS登録）に努めます。
2. 「体罰・暴言は技術も人も育てない」を基本に、新たに倫理委員会による指導者講習会を開催し体罰・暴力・暴言などの根絶に努めます。
3. 小・中・高・大の一貫指導の更なる充実、シニアとの連携による強化を推進し、各種全国大会での上位進出並びに国体での競技得点増加を目指します。
4. 指導普及委員会と強化委員会との連携により、指導・強化体制の充実と指導者の育成に努めます。
5. 大会の円滑な運営に向けて、競技員・審判員の養成と若手の人材発掘・育成に努めます。

道 競 技 委 員 会 報 告

1 令和元年度 事業報告

事業名等	特記事項
各種会議の開催	3月30日(土) 第1回正副委員長会議及び各種大会検討委員会 4月6日(土) 第1回競技委員会 4月6日(土) 全道競技委員長及び開催地事務局長会議 8月30日(金) 天皇杯・皇后杯北海道ブロックラウンド会場設営 8月31日(土) 天皇杯・皇后杯北海道ブロックラウンド男女運営 10月26日(土) 高校選手権大会抽選会 1月18日(土) 第2回正副委員長会議 1月18日(土) 高校新人戦全道大会抽選会
大会運営報告	全日本9人制バレーボール実業団選手権大会 男子0チーム、女子0チーム 全日本9人制クラブカップ選手権大会 男子0チーム、女子0チーム 全日本6人制クラブカップ選手権大会 男子9チーム、女子1チーム 日本スポーツマスターズバレーボール競技 男子5チーム、女子1チーム 全国社会人9人制バレーボール優勝大会道予選会 男子2チーム、女子0チーム 全日本9人制バレーボール総合選手権大会 男子0チーム、女子0チーム 天皇杯・皇后杯北海道ラウンド 男子5チーム、女子7チーム 北海道9人制バレーボール総合大会 男子0チーム、女子0チーム 国民体育大会バレーボール競技<成年6人制> 男子2チーム、女子2チーム 天皇杯・皇后杯北海道ブロックラウンド 男子8チーム、女子7チーム FIVB ワールドカップバレーボール女子札幌大会 全日本バレーボール高等学校選手権大会 男子38チーム 女子50チーム 北海道高等学校バレーボール新人大会 男子32チーム 女子36チーム 北海道6人制バレーボール総合大会 南北海道 男子・男女混合12チーム 女子3チーム 北海道6人制バレーボール総合大会 北北海道 男子・男女混合4チーム 女子4チーム ※新型コロナウイルス感染防止のため中止
主な取組内容	①各種大会速報の実施継続 ②6・9人制総合大会の競技・運営方法の工夫と開催地の調整 ③各地区協会競技委員長・加盟団体競技委員長と連携強化 ④大会報告書提出を周知徹底 ⑤各種大会における主管協会と審判委員会の連携 ⑥各種大会・会議における倫理規定・危機管理の周知徹底 ⑦自然災害、緊急事態における適切な対応ができるように研修に努める。

2 令和2(2020)年度 事業計画

(1) 各種会議の開催

- ①第1回正副委員長会議及び各種大会検討委員会・・・・・・ 4月4日(土)
- ②第1回道競技委員会・地区協会競技委員長会議・・・・・・ 4月11日(土) (中止)
- ③天皇杯・皇后杯北海道ブロックラウンド運営及び研修会・・・・・・ 9月12日(土)
- ④高校選手権大会抽選会・・・・・・ 10月24日(土)
- ⑤高校新人大会抽選会及び第2回正副委員長会議・・・・・・ 1月23日(土)

(2) 全国大会開催種目・日程・開催市及び国際大会関係

- ①ジャパンビーチバレーボールツアー2020(7月11日～12日) 札幌市
- ②全国ヴィンテージ8's交流大会(10月30日～11月1日) 函館市
- ③Vリーグ 女子ファイナルステージ(2021年4月3日～4日) 帯広市

(3) 主な取組内容

- ①同一カテゴリーの大会開催要項等(競技審判上の確認・服装など)の内容の統一及び精選
- ②高校大会の開催方法のマニュアル化
- ③各種大会速報の継続
- ④各地区協会競技委員長・加盟団体競技委員長と連携を密にし、競技員の養成と若手の人材発掘及び育成に努める。
- ⑤各種大会における主管協会及び審判委員会との連携
- ⑥各種大会・会議における倫理規定・危機管理の周知徹底
- ⑦自然災害、緊急事態における適切な対応に向けた研修に努める。
- ⑧総合大会が令和2年度より大会運営の補助金が削除されるため、9人制総合大会は廃止、6人制総合大会はクラブ連盟との協議により、大会継続が廃止か、令和2年度前半までに結論を出す。

各種大会実施大綱

1 競技規則と競技方法

- (1) 公益財団法人日本バレーボール協会競技規則により、トーナメント形式・3セットマッチまたは5セットマッチとするがチーム数によっては、リーグ戦、グループ戦の後トーナメント戦で行う。(各種大会要項に定める競技方法を確認のこと)
- (2) 各種大会のコート・ネット・ボール及び内気圧規格は、ルールブック参照。
- (3) 小学生大会については、別に定める公益財団法人日本バレーボール協会競技規則によって実施する。
- (4) 各種大会使用球は、(公財)日本バレーボール協会公認メーカーのボールを使用する。

2 参加資格

- (1) 当年度公益財団法人日本バレーボール協会登録規定により有効に登録されたチーム及び個人。
(以下、公益財団法人日本バレーボール協会をJVAと略す。)
 - ① 各大会に参加できる選手は、その申込までに有効に登録された選手でなければならない。
また、全国大会については大会申込までにそのチームに加入していれば、予選会に参加しなくても全国大会に出場することができる。
道内大会では大会申し込み締め切り日の1週間前迄にJVAメンバーに登録されたチーム及び個人。
クラブチームは、北海道クラブ連盟(道・各地区連盟)に登録しなければならない。なお、個人は3チームまで登録できる。
 - ② 同一の大会(全国大会の予選を含む)への参加は、1登録チームにつき1チームとする。
ただし、大会開催要項により1登録チームについて複数のチーム参加を許可している場合は除く。
(同一チームからAとBに分けて出す場合)
 - ③ 1登録メンバーにつき同一の大会(全国大会の予選を含む)に出場できるのは1チームからとする。
2つ以上のチームに所属する選手が1つの大会(予選会を含む)に出場した場合、この選手は他のチームから同一の大会(予選会・本大会を含む)に出場することはできない。
上記の複数参加を許可している大会でも、そのチームに所属しているメンバーはいずれかの1チームからのみ参加することができる。
 - ④ 大会申し込みにおいて申込書にエントリーされた時、その大会に出場したものとみなす。
- (2) JVA主催全国大会に参加するチームベンチスタッフについて
 - ① 全国大会(JVA主催・日本スポーツ協会共催大会)は参加チームの監督、コーチ、マネージャーのうち1名以上は、(公財)日本スポーツ協会公認スポーツ指導者制度に基づく、公認バレーボール指導者【バレーボールコーチ1、バレーボールコーチ2、バレーボールコーチ3、バレーボールコーチ4】の資格を有する者であること。
JVA主催全国大会に参加するチームのベンチスタッフも、JVAメンバー登録が必要となりスタッフは「選手」または「チームスタッフ」としてMRSにより登録をする。
「選手」として登録しているメンバーはベンチスタッフと選手を兼ねることができるが、「チームスタッフ」として登録した場合は選手としてコートにたつことはできない。
 - ② 全国大会(加盟団体との共催大会)は上記の資格者が、大会申し込みにおいて申込書にエントリーされている「選手」または「チームスタッフ」に1人以上いること。(各連盟主催、実行委員会組織大会においては別途定める。)
 - ③ 北海道協会主催大会において、参加チームの監督、コーチ、マネージャーのうち1名以上は北海道協会公認コーチの資格以上を有する者であること。(各連盟主催、実行委員会組織大会においては別途定める。ただし、全国大会出場を決めたチームは上記①を遵守しなければならない。)
- (3) 全道大会に出場できる各地区代表チーム数
 - ① 高等学校選手権大会は、当年度の8月31日現在の登録チーム数を基準として決定する。8月31日以降の追加登録による出場チーム数の増加は認められない。
高等専門学校(高専)の取扱いについて、チーム登録が高等専門学校体育連盟に、上記日時までに有効に登録されている場合は、高校登録としても取り扱う。
登録チーム数が4チーム以下は1、5~12チームは2、13~20チームは3、21~28チームは4、29~36チームは5、37~44チームは6、45~52チームは7、53チーム以上は8とする。
 - ② 高等学校新人大会は、当年度の11月30日現在の登録チーム数を基準として決定する。11月30日以降の追加登録による出場チーム数の増加は認められない。
高等専門学校(高専)の取扱いについて、チーム登録が高等専門学校体育連盟に、上記日時までに有

効に登録されている場合は、高校登録としても取り扱う。

登録チーム数10チーム以下は1、11～20チームは2、21～30チームは3、31～40チームは4、41チーム以上は5とする。

- ③ 大学・高校・中学校・小学校・ママさんの各連盟主催大会については、各連盟規定によるものとする。
- ④ 北海道協会から推薦されたチームは前各項にかかわらず出場することができる。
- ⑤ 開催主管協会からは各種目ごとに、さらに1チームを代表とすることができる。北海道協会主管全国大会の場合のプラス1チームは開催地協会代表である。開催地協会に該当チームの無い場合は、北海道予選会の次点チームを代表とする。
- ⑥ 同一地区から2チーム以上出場の時には必ず順位をつけて連絡する。(大会申込用紙記入)
- ⑦ 高校男女の種目は当年4月2日を基準として、満19歳未満の高校生により構成されたチームで、日本協会登録と北海道協会の規定した参加資格及び、北海道高等学校体育連盟の定める参加資格を有するチームであること。但し高校新人大会は開催年度の4月2日で18歳未満の高校生であること。(全日制については第1学年、第2学年の生徒とする) また1条項以外の学校(専修学校・各種学校)・高等専門学校参加を認める。
- ⑧ 定時制高校生は、登録しているかぎり個人として勤務先からも出場できる。
- ⑨ クラブカップ(6・9人)、国体成年6人、実業団9人、総合9人、全国社会人、マスターズ9人の各大会はフリー参加とする。

(4) 全国大会の北海道予選会

- ① 全国社会人大会の参加資格は下記の大会規定による。
当年度『実業団・クラブ・大学男子』『実業団・クラブ・大学女子』として登録されている選手でチーム構成されていなければ出場できない。さらに、下記競技会に出場または出場を確定したチーム及び個人は本大会に出場できない。
 - 1) 当年度黒鷲旗全日本男女選手権大会
 - 2) 当年度全日本9人制実業団男子・女子選手権大会
 - 3) 当年度全日本6・9人制クラブカップ男子・女子選手権大会
 - 4) 当年度国民体育大会バレーボール競技
- ② クラブカップ大会の参加資格は、下記の大会規定による。
クラブカップは、当年度『クラブ男子』『クラブ女子』として北海道協会(JVA)、北海道クラブ連盟・各地区クラブ連盟に登録されている選手でチーム構成されていなければ出場できない。
- ③ 確認事項
 - 1) 同一チームから6人制・9人制両方に出場できる。
 - 2) 当年度クラブを除くそれぞれの加盟団体から全国大会北海道予選会に出場した選手は出場できない。(例えば、全日本9人制実業団選手権大会の北海道予選会に出場したチーム及び個人は全日本6・9人制クラブカップ選手権大会北海道予選会には出場できない。)
- ④ チームの責任
全国大会の北海道予選会で代表権を得て北海道協会の推薦を受けたチームは必ず全国大会に出場するものとする。

(5) ママさんバレーボール連盟関係

- ① 全国ママさん大会北海道予選会
 - 1) 全国ママさんバレーボール大会・北海道ママさんバレーボール連盟に登録されているチーム。ただし、次の各項に該当するものは出場できない。
 - ア) 過去において下記の全国的大会に出場したことがある場合、満35歳に達していない者。
大会名：全日本総合・全日本選手権・黒鷲旗選抜大会・全国実業団大会。 満50歳に達していない者。大会名 プレミアリーグ・チャレンジリーグ
 - イ) 第1回以降の全国ママさん(全国家庭婦人)バレーボール大会に出場したものは、プレーヤーとして参加できない。ただし、本大会出場経験者はチーム役員として参加できる。
 - 2) 各地区代表数は、当年度4月1日までに道連盟に登録されたチーム数により、道南ブロックは3、道央ブロックは2、道北ブロックは2、道東ブロックは3、札幌連盟は3、旭川連盟は2、開催地1とする。
- ② 全道ママさん大会
 - 1) 北海道ママさんバレーボール連盟に登録されているチーム。但し平成30年度本大会に出場したプレーヤーは当年度プレーヤーとして参加できない。
 - 2) 各地区代表数は当年度4月1日までに道連盟に登録されたチーム数により、13チーム以下は1、14～35チームは2、36～59チームは3、60チーム以上は4、開催地1とする。

③ ほくでんカップ北海道ママさんバレーボール大会

- 1) 北海道ママさんバレーボール連盟に登録されているチーム。ただし、前年度本大会にプレーヤーとして出場した者は、当年度プレーヤーとして参加できない。
- 2) 各地区代表数は当年度4月1日までに道連盟に登録されたチーム数により35チーム以下は1、36チーム以上は2、道南・道東ブロック各1、開催地1とする。

3 チーム推薦対象大会

高校選手権大会、高校新人大会

天皇杯・皇后杯全日本6人制バレーボール選手権大会北海道ブロックラウンド

4 国民体育大会北海道ブロック大会

(1) 北海道ブロック国体に単一大学チームが参加できる。

また大学生は個人としてチームの構成員になることができるが『クラブ』チームとして登録されていること。(大学生の場合は各大学登録MRSの写しを添付のこと)

(2) 種目・種別の年齢制限

- ① 6人制種目・成年種別に参加する者は、平成14(2002)年4月1日以前に生まれた者とする。
- ② 6人制種目・少年種別に参加する者及びビーチバレーボール種目に参加する者は、平成14(2002)年4月2日から平成17(2005)年4月1日までに生まれた者とする。(適用範囲は高等学校登録チーム)

(3) 参加資格

- ① 参加者(監督・選手)は、日本国籍を有する者であり、JVAの登録規定により、登録されたチームでなければならない。また、北海道ブロック国体に参加し、これを通過した者であること。
- ② 監督・選手は6人制種目とビーチバレーボール種目、両方に参加できる。なお、同一種目で異なる種別に参加することはできない。
- ③ 北海道ブロック国体及び本大会に参加するチームは、北海道協会が代表として認めた単独チームか選抜チームでなければならない。
- ④ 監督は、公益財団法人日本スポーツ協会制度に基づく、公認バレーボール指導者【バレーボールコーチ1、バレーボールコーチ2、バレーボールコーチ3、バレーボールコーチ4】の資格を有する者であること。

その他の資格は、国体総則及び国民体育大会参加資格による。

(4) 国体参加申込書は別紙様式による。

(5) 北海道ブロック国体に限り、大会参加料とは別に、個人参加負担金¥1,500円・傷害補償制度加入負担金¥1,000円(監督・選手)を参加申込と同時に納入すること。(平成26(2014)年度改正)

5 日本スポーツマスターズ・バレーボール競技

(1) 国民体育大会北海道ブロック大会日程に準じ予選会を開催する。

(2) 参加資格及び年齢基準

- ① JVA登録規定により、有効に登録されたチームまたは、日本スポーツマスターズ出場のために登録されたチームであり、令和2(2020)年4月1日をもって、男子は満40歳以上、女子は満35歳以上の選手で構成されたチーム。
- ② 第75回国民体育大会バレーボール競技会に選手(北海道ブロック大会を除く)として参加する者は、本大会に選手として参加することはできない。
- ③ 北海道バレーボール協会長から推薦された男・女各代表チーム(選抜または各都道府県予選によって選ばれたチーム)1チーム及び開催地代表チーム男・女各1チーム。
- ④ チーム構成は、監督・コーチ・マネージャー各1名、選手18名の合計21名以内とする。

6 推薦チームの参加手続き

北海道協会が推薦したチームは地区予選会を経ずに全道大会に出場できるが、この場合、必ず地区協会を経由して参加申込をしなければならない。

7 申込期限・組合せ作成・抽選方法

(1) 申込期限は大会開催3週間前の水曜日(大会・日曜日起算25日前)とし、3日後の土曜日抽選を原則とする。

(2) 各種大会の組合せ抽選方法については、別紙基準により行う。(公開抽選を行っているので参加チームの出席を希望する。)

8 申込手続き

- (1) 北海道協会主催大会（ブロック国体・加盟団体主催大会を除く）においては、各大会の大会要項に基づきMRSにより申込を行なう。

JVAのMRSチーム責任者のマイページからログイン



大会申込/履歴から当該大会を選択



必要事項を入力し大会申込を行なうこと



申込完了後、チーム責任者へ大会参加料の請求メールが送信される。



請求メールに従いコンビニまたは郵便局ATMで納入のこと。

- (2) 全国大会（JVA主催・加盟団体共催の補助対象大会）で、大会プログラムへのチーム写真掲載及び活字化を実施します。

全国大会への申込みは、MRSシステムチーム責任者マイページより大会参加申込を行うこと。

- (3) 参加申込の際、大会参加申込書に記載された代表者の個人情報、大会運営業務のみに利用します。ただし、ベンチスタッフ及び各選手の個人情報（氏名、競技者番号、年齢、身長、出身校）は大会プログラムに掲載しますのでご了承ください。

参加チームには、上記了解の上『プログラム掲載用選手名簿』を開催主管協会に提出依頼のこと。

大会に参加する各チームの情報については開催地において厳重に管理し、決して第三者に漏洩及び目的外使用のすることのないように注意すること。

- (4) 監督・コーチ・マネージャーは当該チームの一員としてエントリーしなければならない。
実業団・大学については部長もエントリーすること。
- (5) 競技会申込時には18名までエントリーできる。その後のエントリーの変更は競技会を通じて認められない。（小連、中体連、高校総体、国体を除く）
- (6) チームは代表者会議の際に、チームスタッフの変更届を変更の有無にかかわらず提出する。

9 その他

- (1) 各種大会開催時、主管協会の負担軽減を考慮し、状況に応じて、参加チームにラインジャッジ、点示・公式記録の協力を依頼するので、各チームに主旨理解のうえ協力を要請する。
- (2) 北海道ブロック国体(成年)プログラム、大会会場の『一文字幕・看板』には『競輪補助事業』のロゴを入れ、その写真を大会報告の際に北海道協会に提出する。（北海道協会から北海道スポーツ協会に報告・提出）
- (3) 高校選手権大会(春の高校バレー)のプログラム、大会会場『一文字幕・看板』には『バボチャンマーク』を入れ、その写真を大会報告の際に北海道協会に提出する。

大会事務処理要領

開催地 総務・競技委員会の対応

1 事前準備

- (1) 令和2(2020)年度の大会開催要項は、道競技委員会副委員長(齊藤)が作成・発送しますが、開催地においては会場名(住所・電話番号)、事務局(申込み先)等を齊藤副委員長へ事前にお知らせ下さい。
- (2) 賞状用紙およびボールメーカーの広告原稿は道協会事務局から送付します。(クラブ大会は道協会の賞状のほか、道クラブ連盟から賞状とレプリカが届きます)
- (3) 試合球は、道協会事務局から開催地へ送付されます。
- (4) MRSでの大会申込を行っていない大会の場合(国体・高校選手権・高校新人大会)、大会申込書の競技者名を、各チームから送付されたMRSのチーム登録者名簿とチェック願います。(文字に相違がある場合は、MRS名簿に合わせて訂正した物をプロに掲載します。文字の相違等があるものは、必ず当該チームに連絡し、確認して下さい。(国体の場合はチームスタッフは監督のみです))
- (5) 試合に使用する各種用紙類は、北海道協会HP(競技委員長会)からダウンロードしてお使い下さい。
- (6) 大会用「道協会旗」は、各地区協会事務局で保管しています。(クラブ・実業団等は、それぞれの事務局と連絡を取り準備願います。
道クラブ連盟 石井吉重さん(090-3395-6158)
道実業団連盟 田中昌幸さん(090-1529-8835)
- (7) 前年度優勝チームと事前に連絡を取り、優勝杯(旗)の返還について必ず確認し、開会式において返還できるよう手配して下さい。
- (8) 全国大会の出場権を得たチームには、開催要項・参加申込手続き等について説明して下さい。

2 組合せ抽選会

- (1) 抽選会は通常大会日3週間前の土曜日です。(申込締め切り日はその週の水曜日)
- (2) 抽選会のは、大会委員長・競技委員長・審判委員長・総務委員長で行いますが、必要に応じて、開催地スタッフの参加もお願いします。
- (3) 抽選会メンバーへの連絡は、競技委員長が行います。旅費などの必要経費は、開催地協会負担です。
- (4) 抽選会は、基本的に道協会事務局で行うことになってはいますが、開催地などで実施してもかまいません。
- (5) 組合せ表は、大会競技委員長が作成したのを使いますが、事前に道協会・田中競技委員長の了解を得てください。
- (6) シードチームは、道協会競技委員会から大会競技委員長へ連絡致します。
- (7) 抽選結果は、下記へ遅滞なくFax若しくはmailでお知らせ願います。
 - ①道協会事務局 Fax: 011-820-1751 または E-mail: h.v.a@estate.ocn.ne.jp)
 - ②田中道競技委員長 E-mail: tanaka.v.b@hokkaido-c.ed.jp と 1122tanakajun@gmail.com
 - ③石崎道副競技委員長 E-mail: ishichan@hokkaido-c.ed.jp
 - ④参加各チーム
 - ⑤大会役員
- (8) 参加チームへの抽選結果の送付とともに、『競技審判上の確認事項』や『会場使用にかかわる注意事項』等、競技会にかかわる参加チームへの連絡事項をあわせて送付して下さい。

3 大会当日

- (1) 代表者会議終了後、チームスタッフ変更届を受領チェックし、各会場へ配布願います。(チームスタッフ変更届は報告書の一部として道協会に送付。P12 結果報告参照)
- (2) 閉会式での成績発表は、競技委員長または競技副委員長が行います。
- (3) 全国大会出場手続きについては、閉会式後、総務委員長から当該チームへ説明願います。

4 その他

- (1) 基本的には、全道競技委員長会議資料をもとに各業務を行って下さい。
- (2) 不明な点を含め、道競技委員会(田中・石崎・齊藤・嵯峨)と十分打合せを行って下さい。

各種大会の組合せ抽選方法について

【競技会シードの基本的な考え方】

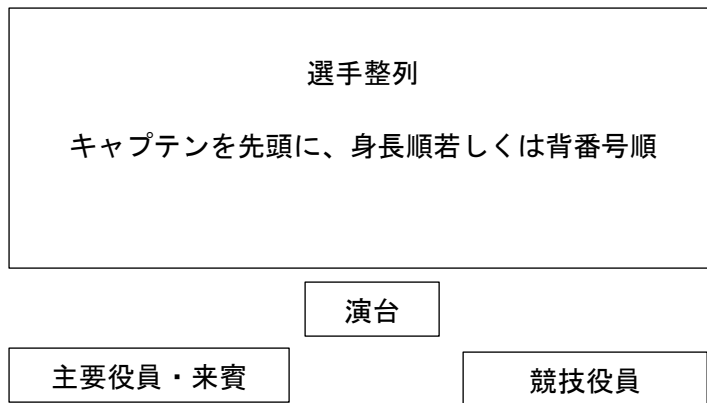
- 1 公益財団法人日本バレーボール協会、競技要項に準拠して行う。
- 2 シードチーム数は2～4チームを原則とする。
- 3 前年度の本大会・当該年度の各種大会の上位4チームをシードの対象とする。
1位……5点 2位……3点 3位……1点
同点の場合は抽選による。
- 4 同一地区・支部2チーム以上。 (ゾーンシード)
- 5 同一資本、同一経営者2チーム以上。 (ゾーンシード)
- 6 抽選順序は、男子の次に女子。順位のあるシードチーム。ゾーンシードは、同一地区の多い順で、かつ北または南の順。トス等、同一地区(支部)の順序は受付順とする。
- 7 トーナメント戦の場合は、(上記4・5)
2チームの場合 ----- 2分の1ゾーン
3～4チームの場合 ----- 4分の1ゾーン
※3チームの場合、まず2分の1ゾーンで1・2位、次に1位の対ゾーンで2位の入っていない4分の1ゾーンに3位チームを入れる。
5～8チームの場合 ----- 8分の1ゾーン
※まず4分の1ゾーンで4位まで、次に8分の1ゾーンで空いているゾーンにシード基準に従い5～8位チームを入れる。
- 8 抽選は、抽選順序の抽選、組(またはゾーン)の抽選、位置ナンバーの抽選の順序に3回行う。
- 9 高校大会で、同一地区(支部)に、シードチームがある場合(札幌・旭川等)については、シードチームを含めた順位の中で正確に抽選する。

【同一地区(支部)複数チームのシードについて】

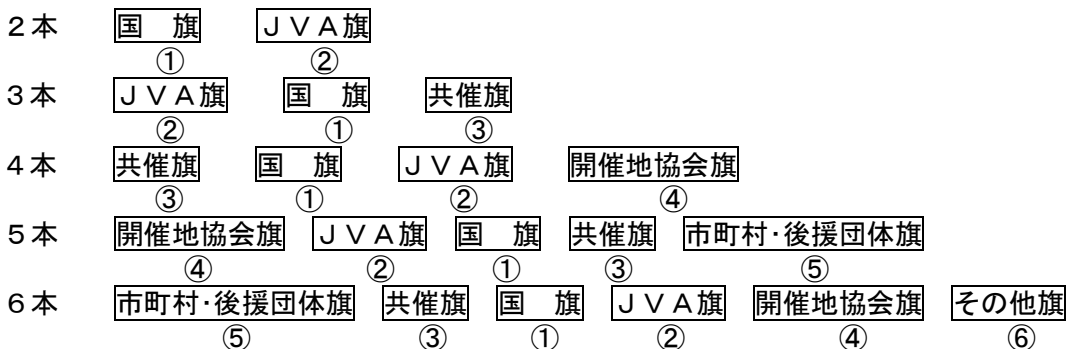
- 1 同一地区(支部)に第1シードのチームがある場合の抽選方法。
 - ① 1位チーム(地区2位) 1/2 A BゾーンのBゾーンでフリー抽選。
 - ② 2位チーム(地区3位) 1/4 A B C Dゾーンで、1位チーム(地区2位)の入っていないC・Dゾーンのいずれかで、フリー抽選。
 - ③ 3位チーム(地区4位) 1/4 Bゾーンでフリー抽選。
 - ④ 4位チーム(地区5位) 1/4 Bゾーンで、3位チーム(地区4位)の入っていない1/8対ゾーンで、フリー抽選。
- 2 同一地区(支部)に第1・第2シードのチームがある場合の抽選方法。
 - ① 1位チーム(地区3位) 1/4 Cゾーンでフリー抽選。
 - ② 2位チーム(地区4位) 1/4 Bゾーンでフリー抽選。
 - ③ 3位チーム(地区5位) 1/4 Bゾーンで、2位チーム(地区4位)の入っていない1/8対ゾーンでフリー抽選。
 - ④ 4位チーム(地区6位) 1/4 Cゾーンで、1位チーム(地区3位)の入っていない1/8対ゾーンで、フリー抽選。
- 3 同一地区(支部)にシードチームが1チームある場合で、地区代表チーム数3チーム以下の抽選方法
 - 1) 2チームの場合
シードチームの入っていない1/2 A・Bゾーンで、1/4 A・B又はC・Dゾーンでフリー抽選(代表チーム数1)またはゾーン指定抽選(代表チーム数2・地区順位考慮)。
 - 2) 3チームの場合
1/4ゾーンA B C Dのシードチームの入っていないゾーンでゾーン指定抽選。
- 4 その他の場合も、この方法に準じて抽選する。

競技運営研修会資料

- 1 組み合わせ抽選について
大会申込締切日（水曜日）週の・土曜日を原則とする。（北海道協会事務局）
※抽選結果を各チームに連絡。
- 2 プログラム作成について
プログラム作成基準（各種大会・国体・高校選手権）に準拠して作成する。
- 3 大会当日の業務
各種大会北海道予選会開催時、審判研修会と同じく、競技研修会を実施する。
主管協会の競技委員長が主催し、大会競技委員長が講師となり、大会のスムーズな運営を図る。
必要資料は主管協会の競技委員長が作成する。
- 4 本部席設営について『三角プレート』は前後から見て、よくわかるようにする。



- 5 開式通告・閉式通告について
日本協会主催（北海道協会主催）大会に関しては、要項通りの表現で印刷実施する。
（例：開式の言葉等 不可）
（1）開式通告とする。
（2）このとき係がステージの上で通告する場合は端で行う。アナウンスでも可。
（3）大会委員長が大会名を述べるので、通告者はただ単に「ただ今から開会式を行います」と述べる。
- 6 来賓挨拶について
事前に十分打合せておく。（2分程度）
- 7 大会旗の掲揚について（ステージに向かって）
冠大会＝社旗、加盟団体旗については、主催・共催・後援等の関係による順位。
国旗等の配列（向かって左から）・・・（注）○内の数字は、配列の優先順位を示す。

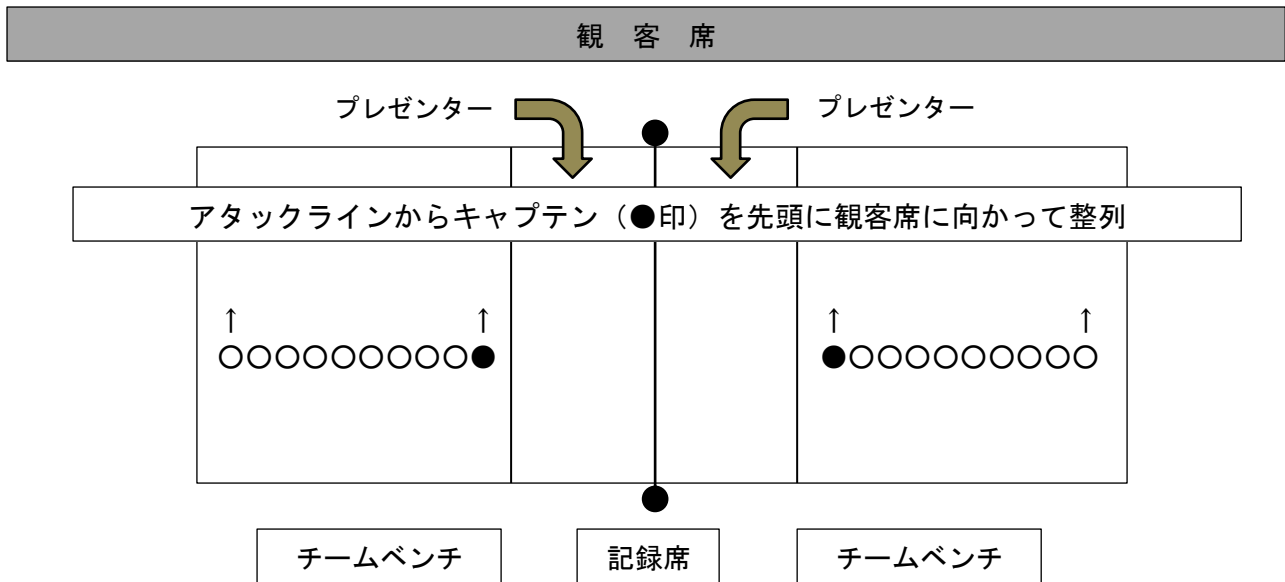


※中央を基準とし、左側上位を原則とした考え方による。

※特例として

開会式・閉会式するとき、「旗」の上昇下降の際は「曲」の最後に合わせて、タイミング良く行おうとすると、遅くて、様にならない場合が多いから、いくぶん早く上昇下降するように行う。（上昇固定のままでも可）

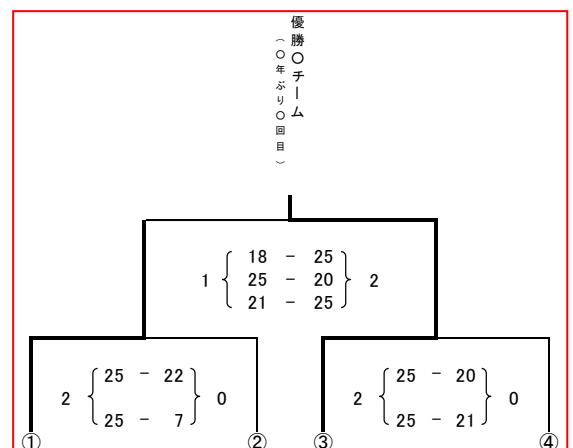
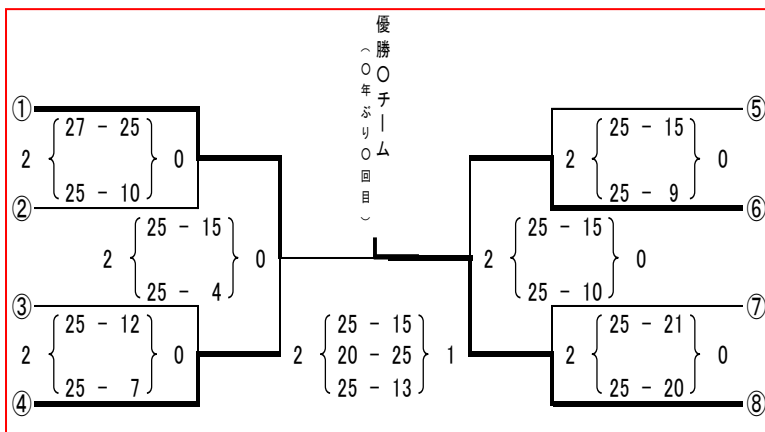
- 8 コート表彰（決勝戦・3位決定戦終了後）について
 試合終了後、プラカードを持ってエンドラインに整列し、ネット付近で両チームが握手を交わす。その後ベンチに戻り、レフリーの合図・誘導により下図のように整列する。
 観客席に向かって整列。隣でゲーム中でも放送を使用して行う。プレゼンターは記録席側からでも可。



- 9 開会式・閉会式・表彰は、その大会のハイライトとして、参加した選手、応援観衆、役員の方が楽しく思い出深く、意義あるものとなるよう心がける。
- 10 応援旗とギャラリーの関係
 ギャラリーの下から、さらに垂れ下がるような場合は、下がらぬよう指導する。
 応援団代表と事前に打合せし、観客席からの観戦の妨げにならないよう指導する。
- 11 報道関係者・冠大会関係者の扱いについて
 案内状・プログラムの発送等丁寧に対応し、相当の記事の掲載や支援協力を願う。
- 12 競技記録の記入方法の確認
 下図のように横書きで表記する場合、勝チームの得点を左側に記入すること。
 縦書きで表記する場合には、それぞれのとった得点及びセットをそのチーム側に記入すること。
 出場チーム数の少ない場合には縦書きで、多い場合には横書きで表記することが望ましい。また、トーナメント戦の組合せ表、勝チーム側のラインに太線を入れ、中央に優勝（第1位）チーム名を記載すること。（組合せ表などのチーム名は4～6文字に省略すること。）

●横書きの例
 （勝者の得点を左に記入）

●縦書きの例
 （それぞれの側に得点を記入）



- 没収試合の例
（没収の場合は得点の右側に「没」の略字を記入）

$$2 \left\{ \begin{array}{l} 25 - 10 \\ 25 - 0 \text{ 没} \end{array} \right\} 0$$

- 棄権試合の例
（棄権の場合は下記のとおり記入し、（棄権）と付記）

$$0 \left\{ \begin{array}{l} 0 - 25 \\ 0 - 25 \end{array} \right\} 2$$

（棄権）

13 役員委嘱状・大会案内状・礼状について

- （1）役員委嘱状 発信者名は、便宜上、地区協会会長名でよい。
 発送対象は、実行役員のみ。
 案内状・礼状は発信者の押印をしなくてもよい。
- （2）大会案内状 関係市町村・教育委員会教育長・体育協会長
 報道関係各社（地元・市役所記者クラブ等）冠大会関係各社
 北海道協会長・副会長・常任理事・理事・監事
 北海道協会事務局・各地区協会会長（事務局宛）
- （3）礼状 上記、大会案内状の発送対象者及び参加チーム
 （北海道協会顧問・参与も含む）
 （競技結果も同封すること。）

結 果 報 告

1 大会資料

- (1) チームスタッフ変更一覧（国体は最終エントリーを含む）・プログラム
- (2) 競技記録（組合せ表記載）
- (3) 戦評（審判名・記録者名入）
- (4) 大会報告書（道HPにデータあり）

2 報告先 ※①は1部、②は2部

	報告先	(1)	(2)	(3)	(4)	郵送（持参）またはメール
1	北海道バレーボール協会事務局 〒062-0905 札幌市豊平区豊平5条11丁目1-1 北海道立体育センター内	②	②	②	②	郵送（持参）またはメール h.v.a@estate.ocn.ne.jp
2	北海道バレーボール協会 競技委員長 田中 淳		①		①	1122tanakajun@gmail.com tanaka.v.b@hokkaido-c.ed.jp
3	北海道バレーボール協会 競技委員会主事 嵯峨 亘道		①		①	sag69@hokkaido-c.ed.jp
4	北海道バレーボール協会 ホームページ担当 石崎 賢		①			ishichan@hokkaido-c.ed.jp

3 報道各社への報告

- ・大会当日、②の競技記録をFAXまたはメールして下さい。

	報道機関名	TEL または FAX		メール
1	北海道新聞社運動部	TEL	011-210-5639	spo-news@hokkaido-np.co.jp
		FAX	011-210-5619	
2	道新スポーツ	TEL	011-241-1230	domuna@douspo.com
		FAX	011-251-7587	
3	スポーツニッポン新聞社 北海道支社	TEL	011-251-1755	hokkaidou@sponichi.co.jp
		FAX	011-251-7346	
4	報知新聞 北海道総局	TEL	011-251-1230	hokkai@hochi.co.jp
		FAX	011-251-2312	
5	北海道日刊スポーツ新聞社 編集部	TEL	011-242-3920	s_matsusue@kita-nikkan.co.jp desk@kita-nikkan.co.jp
		FAX	011-231-5470	
6	朝日新聞北海道支社報道部	TEL	011-222-1601	kitaspo@asahi.com
		FAX	011-221-4989	
7	毎日新聞北海道支社	TEL	011-231-3085	h.houdou@mainichi.co.jp
		FAX	011-222-1049	
8	読売新聞北海道支社	TEL	011-231-1775	hokkaido@yomiuri.com
		FAX	011-222-0490	
9	産経新聞札幌支局	TEL	011-241-3341	msugiura.sankei@gmail.com
		FAX	011-241-3343	
10	十勝毎日新聞	(依頼があった場合)		kita@kachimai.co.jp
11	室蘭民報	(依頼があった場合)		yoshimoto@muromin.co.jp

競技役員業務必携

競技委員長 大会委員長をサポートし、競技会の運営に関する全てを統括・掌握する。

競技副委員長 各会場の競技委員長の代行業務(問題が生じた場合は、必ず競技委員長の指示を受ける)

- ①参加資格を遵守し、事前にベンチスタッフ有資格者確認作業を行う。
- ②北海道ブロック国体の代表者会議の際、監督・選手変更を確認し、最終エントリーを提出してもらう。
- ③試合球を点検・確認し、大会審判委員長のサインをもらい、各会場に配球する。
(会場使用球は大会委員長と協議)
- ④大会名・開催地等を記入した公式記録用紙を保有し、各会場に配布する。
- ⑤競技終了後の公式記録用紙の点検、保管する。
- ⑥各大会日第一試合のコートアナウンスをコート主任と連携し行う。
- ⑦前試合終了後、当該審判員・コート主任と連携し競技開始の指示をする。
- ⑧準決勝・決勝・3位決定戦の戦評を作成する。
- ⑨応援団がいる場合は競技開始前十分に打ち合わせを行う。

競技委員 (コート主任・競技記録主任・会場主任)
(前日まで)

- ①登録選手と参加選手とをMRSにより出力された「チーム加入選手一覧」により照合。
- ②チームスタッフ変更届・コンポジションシート(構成メンバー表)・ラインナップチケット(6人制)・サービスオーダー表(9人制)・プログラムをチーム用封筒に詰める。

(代表者会議当日)

- ①代表者会議終了後、チームスタッフ変更届を受け取り一覧表を作成し、各コートに配布する。
- ②北海道協会2部のプログラム、大会競技成績(トーナメント表)を準備する。
- ③得点板用チームプレート・取得セット表示マーカーを各会場に分ける。
- ④プラカードスタンドを各会場に配置する。
- ⑤チームプレート、プラカードは各会場へ運び、チームプレートは線審点示主任に、プラカードはコート主任へ引き継ぐ。
- ⑥ボールゲージ・警告カードを各会場に配置する。

大会当日

- ①競技場開場前に、コート主任と協力しコートのセッティングに当たる。
- ②競技副委員長と協力しボールの気圧点検を行う。(毎朝、または競技開始前)
- ③常に競技会場を点検、確認する。(ラインテープ・マスキングテープの剥がれ、床の点検など)
- ④第1試合は競技開始30分前に、第2試合以降は前試合1セット目終了後、コンポジションシート(構成メンバー表)を、当該チームより受け取り公式記録用紙に記入する。
- ⑤競技者ユニフォームの確認を行う。
- ⑥前試合終了後、線審点示主任からチームプレートを、コート主任からプラカードをそれぞれ回収する。
- ⑦勝ち進んだチームのチームプレート、プラカードを点検・確認し競技副委員長のチェックを受け、保管する。

(コート主任) ①競技委員と協力して、コート設営等、担当するコートの競技運営全てを総括掌握する。

- ②コートに関する全ての点検整備。
 - ・公式記録用紙、リペロチェック用紙(6人制)、サービスオーダー用紙(9人制)、筆記用具(鉛筆含む)、ラインテープ、マスキングテープ、白ビニルテープ、テープカッター
 - ・試合球、ボールスタンド、ボールゲージ
 - ・審判台の調整、警告カード、ラインズマンフラッグ、ネットスケール
 - ・支柱、支柱カバー、ネット(6・9)、サイドバンド、アンテナ
 - ・点示板、チームプレート、プラカードスタンド、タオル、モップ、電子ホイッスル(ロングサーブ用)
 - ・ネットの計測(張り具合、特にアンダーロープ・補助ロープの調整)

※支柱、ネットなどの1コート分の用具を、各会場に最低1組は予備の用具として準備する。

③プラカードについて

- ・開会式終了後、各会場に分担して運ぶ。
- ・競技委員からその日のプラカードを受け取る。
- ・前試合終了後、直ちに当該チームのプラカードを選手集合所へ持っていき、両チームのキャプテンに渡す。さらにトスに立ち会い、結果を確認し線審点示主任に連絡する。
- ・試合終了後両チームのキャプテンからプラカードを受け取る。
- ・その日の全試合終了後、回収したプラカードを会場主任に返納する。

(競技記録主任) ①コンポジションメンバー（構成メンバー）受付業務。

②各会場の競技成績を集計し、報道機関・役員・チーム・記録速報委員に渡す。

会場掲示など全て横書き

記載例 $2 \left\{ \begin{array}{l} 25-10 \\ 25-6 \end{array} \right\} 0$

③競技記録の作成

④点示用チーム名の作成。（観客席からチーム名が判読できる大きさ）

(記録速報委員) ①掲示用組合せを作成貼付する。（6文字以内）

②チームプレート競技記録委員とともに作成する。

③速報用紙に記入後、競技副委員長のチェックを受け、各コートの結果をまとめて競技記録主任に連絡し、当日の試合終了後、競技記録主任に渡す。

④各会場それぞれ、連絡を密にして試合結果(他会場の結果も)を掲示板に記入する。

会場主任

①競技、練習会場等の施設の統括（開場時刻調整）

②本会場における競技会名称の「看板」及び「旗」の位置を確認する。

③競技場内の諸規則(彩光、換気等)に留意する。

④練習コート割当表の作成と参加チームへの送付をする。

⑤放送委員の伝達放送指導、援助する。

⑥応援旗・バナー等が観戦者の妨げにならないよう、チームを指導する。

⑦会場周辺の駐車状況について把握し、近隣に迷惑をかけないようチーム及び観戦者に協力を願う。

各種大会プログラム作成基準（道協会主催大会）

北海道バレーボール協会が、主催・主管する北海道予選会のプログラム作成にあたり、統一的な基準をつくりましたので、今後は、これに準拠したプログラムの作成、大会運営をお願い致します。

1 プログラムの全体構成

(1) 表紙

プログラムタイトルを、開催要項通りに、全て正確に記載する。

第〇回というように回数を入れること。

表紙の裏面は通常広告掲載ページとして使用する。

(2) 大会日程

大会期間中の日程、会場、時間、会場電話等、一覧にして印刷する（1／2ページ）

式次第（1／2ページ）

開会式		閉会式	
1	開式通告	1	開式通告
2	選手入場（整列） 「ただ今から開会式を行います」	2	選手入場（整列）
3	開会宣言（大会名は大会委員長が述べる）	3	成績発表
4	優勝旗・杯返還	4	表彰
5	大会会長挨拶	5	大会会長挨拶
6	祝辞（2分程度）	6	閉会宣言
7	選手宣誓	7	閉式通告
8	閉式通告	8	選手退場
9	選手退場		

※小学生大会は、「閉会のことば」的な表現で可。その他については、日本協会の要項に準じる。

2 栄光の記録

巻末ではなく、式次第の次に記載する。

プログラムで最も重要なページである。（歴代優勝・準優勝チームの栄光を讃える）

3 大会役員（原則として）

1～2ページで、全て「大会役員」として統一する。

（大会名誉会長） 主管協会（開催地）市長等

大会 会長 北海道バレーボール協会会長

生島 典明

大会 副会長 北海道バレーボール協会副会長

紺屋 正雄

北海道バレーボール協会副会長

黒田 謙二

主管バレーボール協会会長

顧問 北海道バレーボール協会顧問

山崎 宣夫

北海道バレーボール協会顧問

丸山 達男

北海道バレーボール協会顧問

杉本 拓

北海道バレーボール協会顧問

花田 徹夫

北海道バレーボール協会顧問

高橋 賢治

北海道バレーボール協会顧問

島倉 昭

主管バレーボール協会市町村長

主管バレーボール協会教育委員会教育長

主管バレーボール協会顧問

参与 北海道バレーボール協会参与

主管バレーボール協会参与

主管バレーボール協会副会長

大会委員長	北海道バレーボール協会理事または主管協会理事長
大会副委員長	主管協会理事長または副理事長
大会委員	北海道バレーボール協会理事（長） 主管バレーボール協会副理事（長）
競技委員長	北海道バレーボール協会競技委員会派遣役員
競技副委員長	主管バレーボール協会競技委員長 等
競技委員	主管バレーボール協会競技委員・役員
（コート主任）	（主管バレーボール協会役員）
（競技記録主任）	（主管バレーボール協会役員）
（会場主任）	（主管バレーボール協会役員）
審判委員長	北海道バレーボール協会派遣役員
審判副委員長	北海道バレーボール協会派遣役員・主管協会審判副委員長
審判委員	北海道バレーボール協会審判委員
補助役員主任	主管バレーボール協会役員
総務委員長	主管バレーボール協会事務局長
総務副委員長	主管バレーボール協会役員
総務委員	主管バレーボール協会役員
式典主任	主管バレーボール協会役員
接待（受付）	主管バレーボール協会役員
救 護	主管バレーボール協会役員

4 大会組合せ（2ページ）

大会組合せ表及び出場チーム一覧

5 参加チーム名簿の印刷順序

- (1) 前年度優勝チーム
- (2) 推薦チーム
- (3) 南より順に印刷する

6 参加チームの掲載情報

大会に参加する各チームの情報については開催地において厳重に管理し、決して第三者に漏洩及び目的

外使用することのないように注意すること。

掲載情報としては下記の項目に統一のこと。

- (1) チーム名
- (2) 監督・選手の氏名
- (3) 選手の競技者番号、身長、年齢、出身校
- (4) チームからのコメント

7 広 告

ボールメーカーの広告については、条件の良い下記のページに記載する。（各年度、試合球等の協賛を得ている。）

- (1) 表見返し
- (2) 裏表紙
- (3) 裏見返し 等

8 その他

- (1) 「顧問」、「参与」には主管協会との関連で競技施設の「管理者」等を委嘱し、氏名を記載する場合もある。この点については、各協会の事情により適切に対応してください。
- (2) 国体は「競輪補助事業」のロゴを、高校選手権には「バボチャンマーク」をプログラムに入れる。