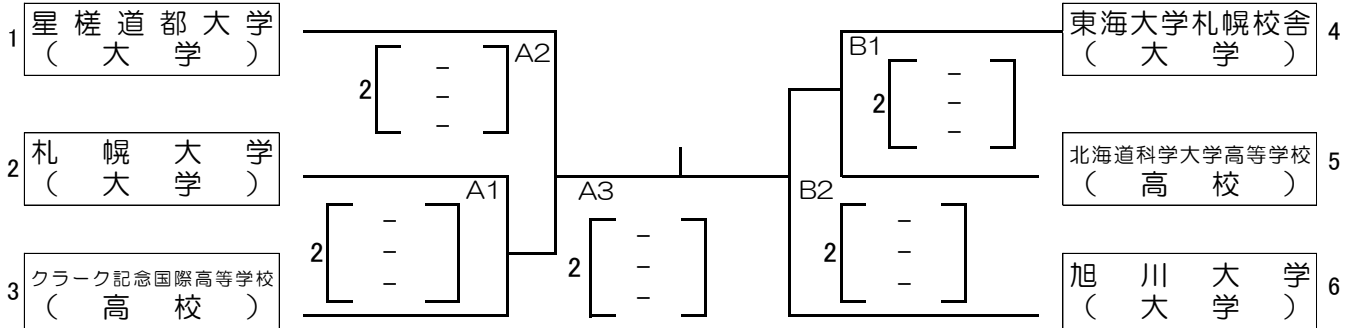


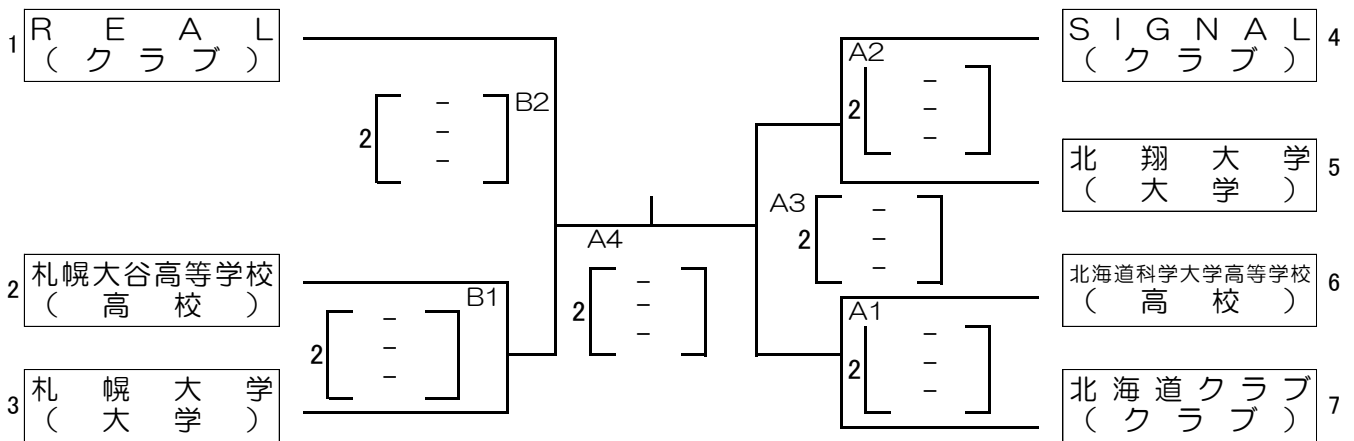
令和3年度 天皇杯・皇后杯全日本バレーボール選手権大会北海道ラウンド

1 日時 令和3年7月17日(土)、18日(日)
 2 会場 岩見沢市総合体育館

【女子】7月17日(土) 9:30開場 10:30競技開始



【男子】7月18日(日) 9:00開場 10:00競技開始



【男子出場チーム(申込順)】

北海道クラブ(クラブ)
北海道科学大学高等学校(高校)
北翔大学(大学)
札幌大学(大学)
札幌大谷高等学校(高校)
REAL(クラブ)
SIGNAL(クラブ)

【女子出場チーム(申込順)】

東海大学札幌校舎(大学)
クラーク記念国際高等学校(高校)
旭川大学(大学)
星槎道都大学(大学)
北海道科学大学高等学校(高校)
札幌大学(大学)

【試合設定時間(予定)】

17日(土)	第1試合	第2試合	第3試合
	10:30	12:10	13:40または14:10

18日(日)	第1試合	第2試合	第3試合	第4試合
	10:00	11:40	13:10	14:40または15:10

【補助役員】 第1試合：第2試合のチーム 第2試合以降：前の試合の敗退チーム