

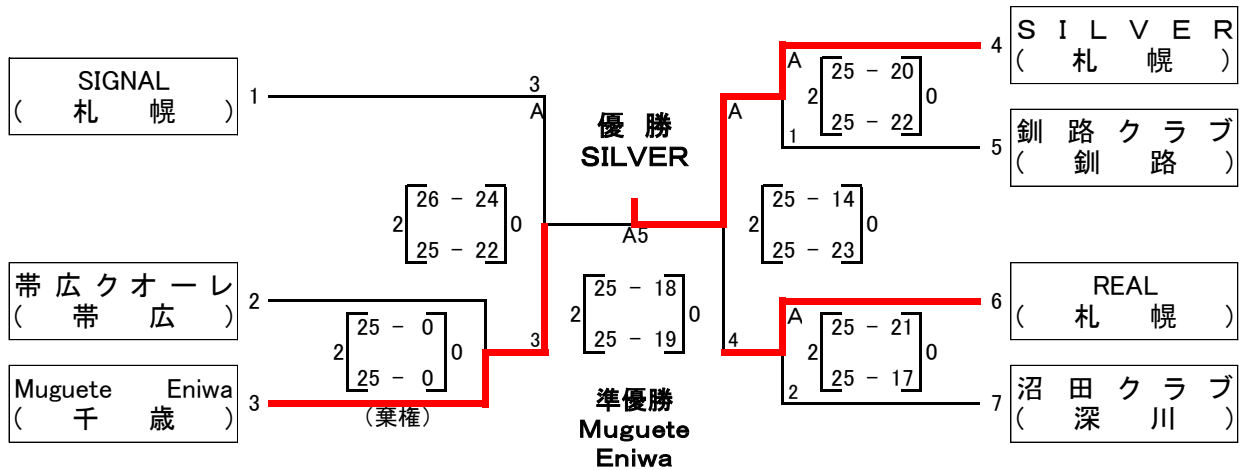
2021年度 全日本6人制バレーボールクラブカップ選手権大会 (41st デサントジャパンクラブカップ)北海道予選会

2021年6月27日(日) 芽室町総合体育館

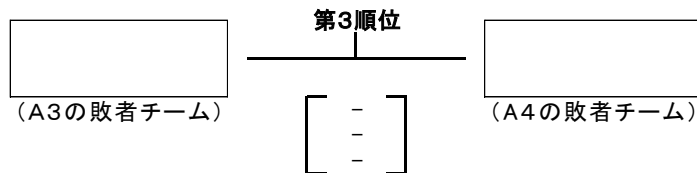
6月27日(日)
代表者会議 8:30 AM
※開会式を合わせて行います。
競技開始 9:30 AM
※表彰はコート表彰

大会委員長 福原 英典
競技委員長 西原 禎之
審判委員長 佐藤 美里
総務委員長 菊池 徹

【 6人制男子 】



【 6人制男子 順位決定戦 中止 】



【 審判補助員 】

	Aコート	Bコート	競技開始時刻(プロトコール11分前)
第1試合	1番のチームから6名		09:30
第2試合	A1の敗者チームから6名		10:40
第3試合	A2の敗者チームから6名		11:50
第4試合	A3の敗者チームから6名		13:00
第5試合	審判員		14:30

【 全国大会 】

○男子 2021年8月13日(金)~8月16日(月) 滋賀県 草津市・大津市
北海道男子代表チーム数 2チーム

○女子 2021年8月7日(金)~8月9日(月) 高知県 高知市
北海道女子代表チーム数 1チーム(ただし予選会申し込があったアルテミス北海道のみが出場)

※ 今大会の優勝チームを令和3年度年度天皇杯・皇后杯全日本バレーボール選手権大会北海道ブロックラウンド(9月11日~12日、於 岩見沢市)へ推薦する。