

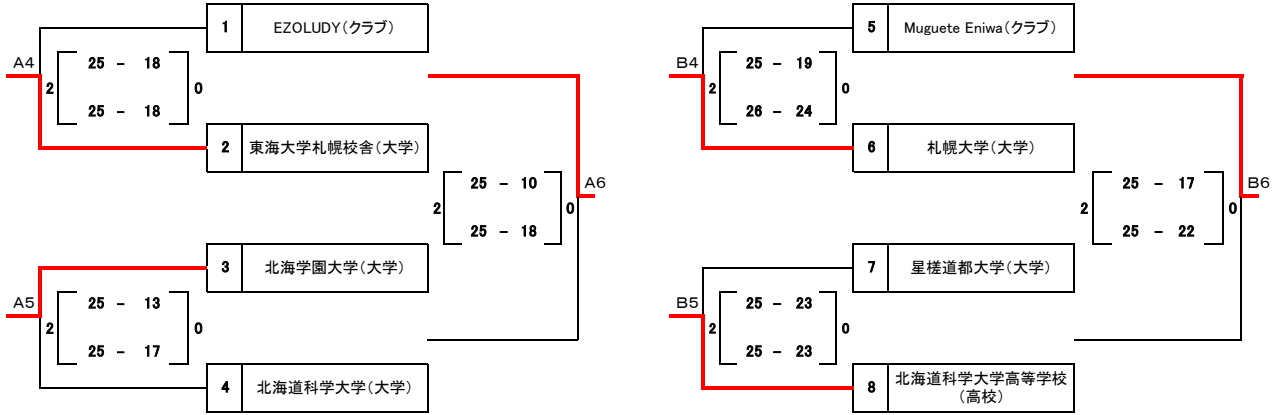
令和4年度 天皇杯・皇后杯全日本バレーボール選手権大会 北海道ラウンド

日 時 令和4年7月16日(土)～17日(日)
 会 場 北海道科学大学体育館
 入 館 時 間 7月16日(土) 女子8:30 男子13:00 7月17日(日) 男女8:30
 代表者会議・開会式 6月25日(土)15:00(北農健保会館)
 競技開始 7月16日(土) 女子9:30 男子14:00 7月17日(日) 男女9:30

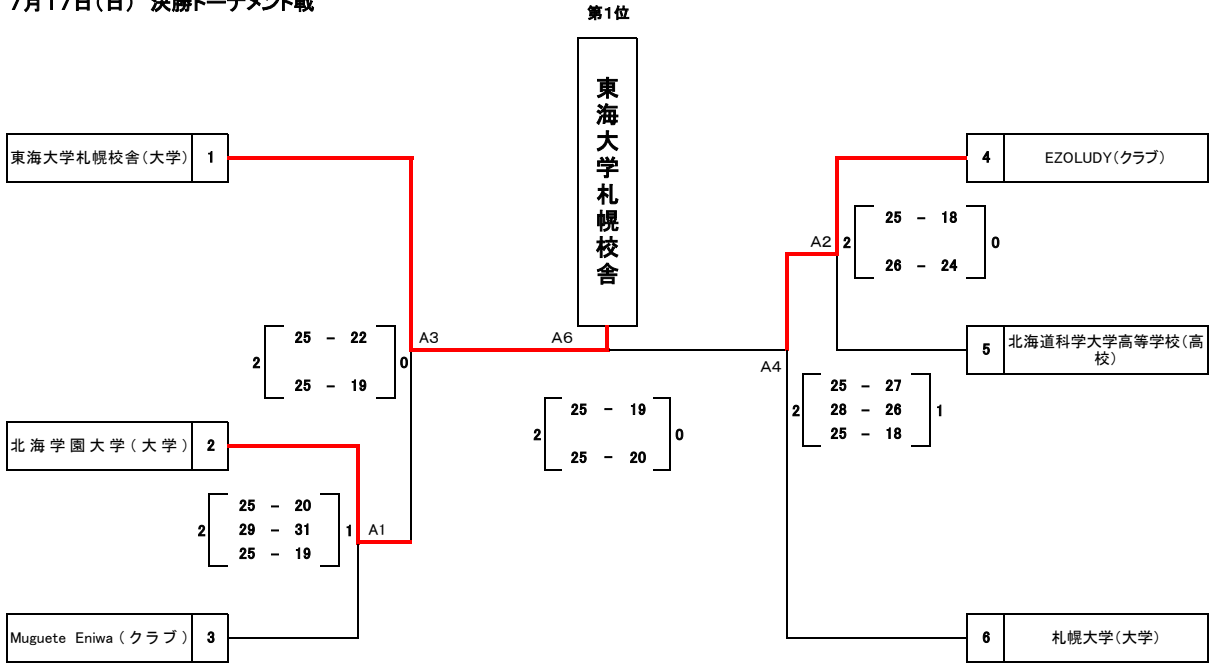
大会会長 生島 典明
 大会委員長 田中 淳
 競技委員長 佐藤 誠
 審判委員長 川崎 尚子
 総務委員長 石井 吉重

【男子】

7月16日(土) 予選グループ戦



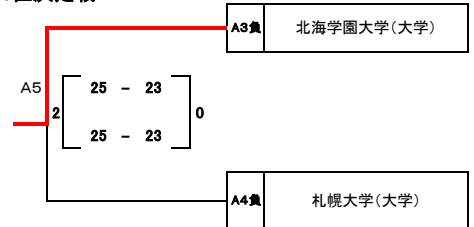
7月17日(日) 決勝トーナメント戦



- 第1位 東海大学札幌校舎
- 第2位 EZOLUDY
- 第3位 北海学園大学

第2位のEZOLUDYは北海道ブロックラウンドを辞退したため、第4位の札幌大学が北海道ブロックラウンドに出場します。

3位・4位決定戦



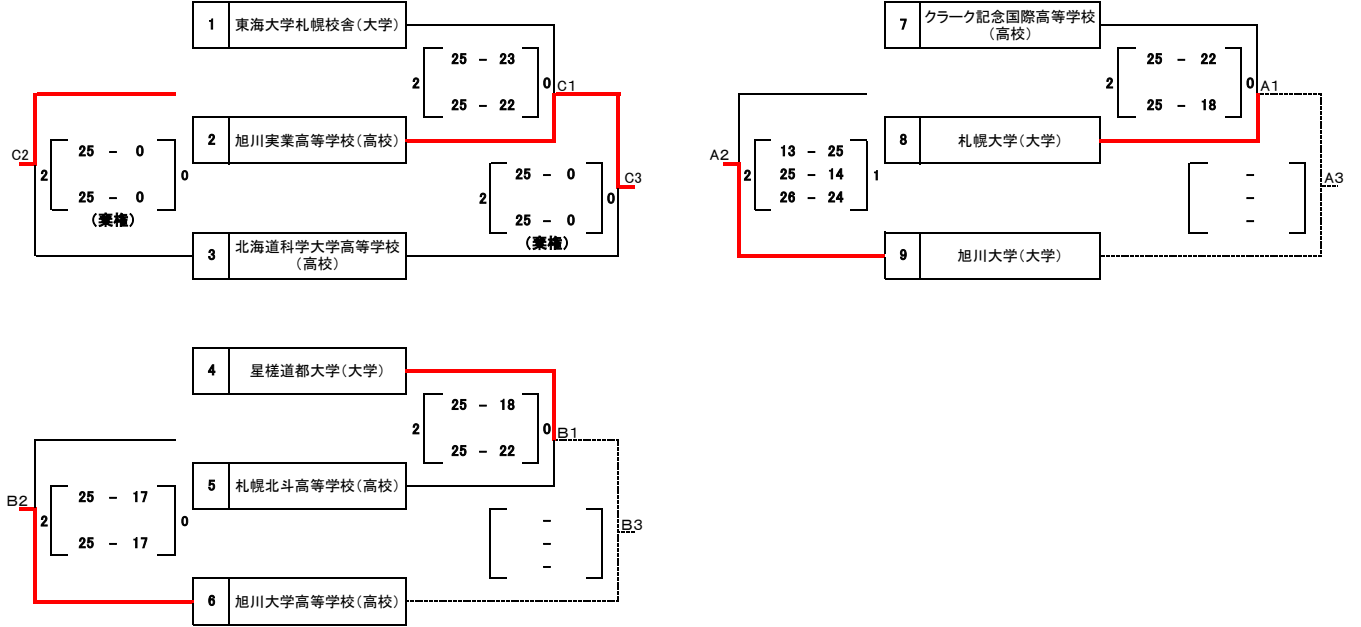
令和4年度 天皇杯・皇后杯全日本バレーボール選手権大会 北海道ラウンド

日 時 令和4年7月16日(土)~17日(日)
 会 場 北海道科学大学体育館
 入 館 時 間 7月16日(土) 女子8:30 男子13:00 7月17日(日) 男女8:30
 代表者会議・開会式 6月25日(土)15:00(北農健保会館)
 競 技 開 始 7月16日(土) 女子9:30 男子14:00 7月17日(日) 男女9:30

大会 会 長 生 島 典 明
 大会 委 員 長 田 中 淳
 競 技 委 員 長 佐 藤 誠
 審 判 委 員 長 川 崎 尚 子
 総 務 委 員 長 石 井 吉 重

【女 子】

7月16日(土) 予選グループ戦



7月17日(日) 決勝トーナメント戦

