

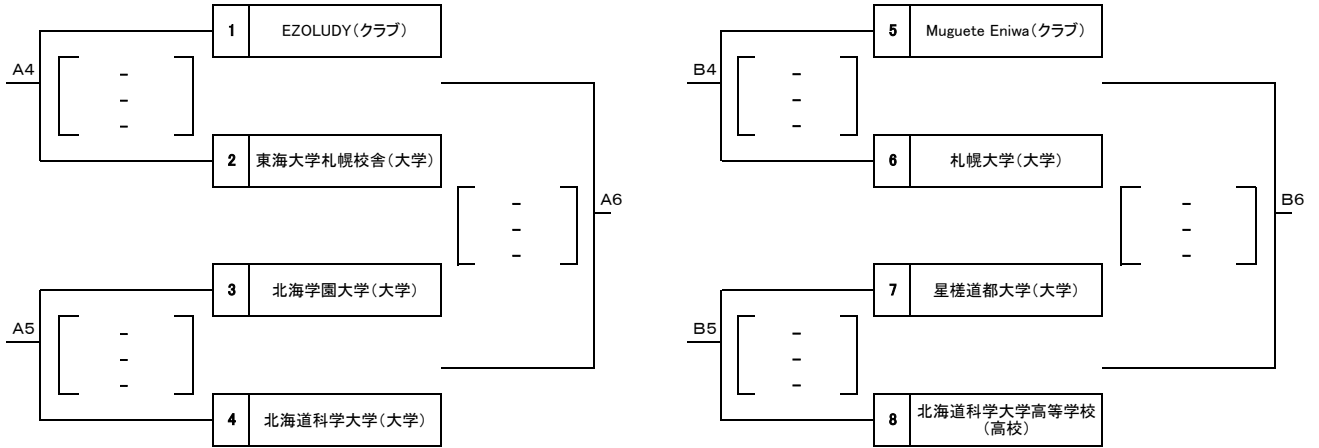
# 令和4年度 天皇杯・皇后杯全日本バレーボール選手権大会 北海道ラウンド

日 時 令和4年7月16日(土)～17日(日)  
 会 場 北海道科学大学体育館  
 入 館 時 間 7月16日(土) 女子8:30 男子13:00 7月17日(日) 男女8:30  
 代 表 者 会 議・開 会 式 6月25日(土) 15:00(北農健保会館)  
 競 技 開 始 7月16日(土) 女子 9:30 男子14:00 7月17日(日) 男女9:30

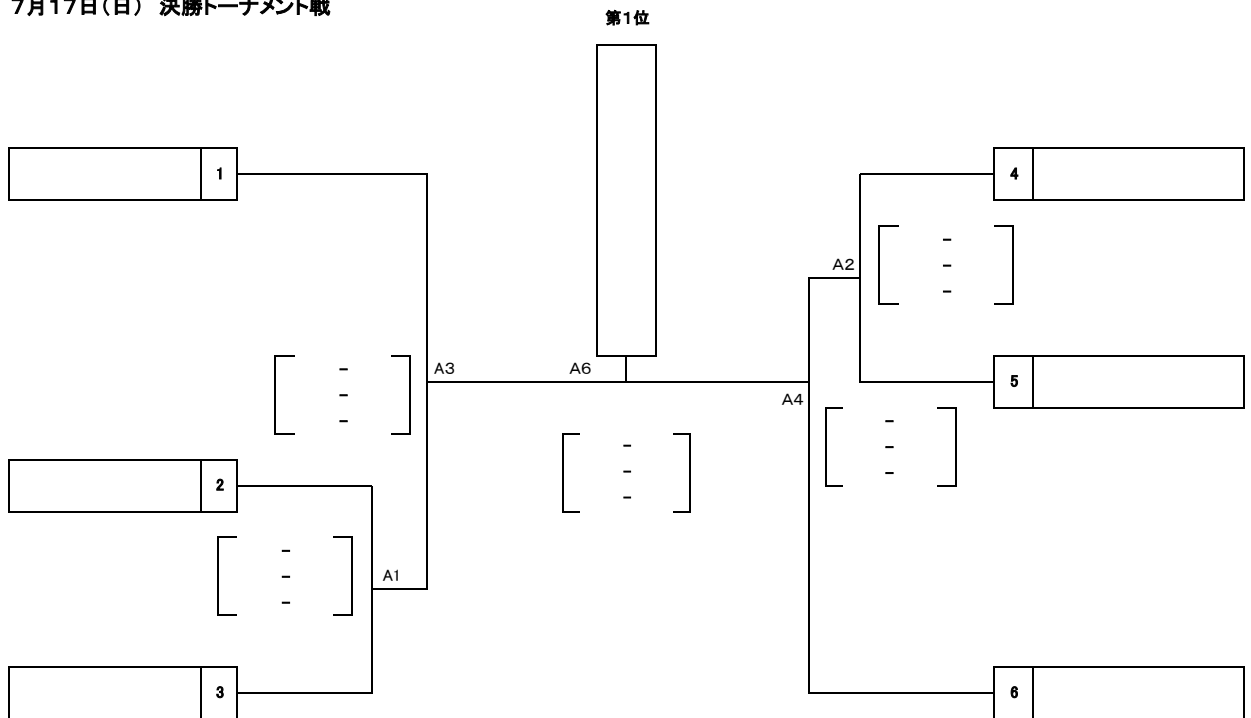
大 会 会 長 生 島 典 明  
 大 会 委 員 長 田 中 淳  
 競 技 委 員 長 藤 崎 誠  
 審 判 委 員 長 川 崎 尚 子  
 総 務 委 員 長 石 井 吉 重

## 【男 子】

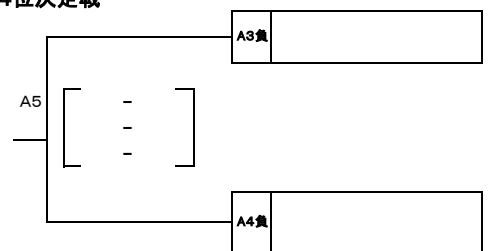
### 7月16日(土) 予選グループ戦



### 7月17日(日) 決勝トーナメント戦



第1位 \_\_\_\_\_  
 第2位 \_\_\_\_\_  
 第3位 \_\_\_\_\_



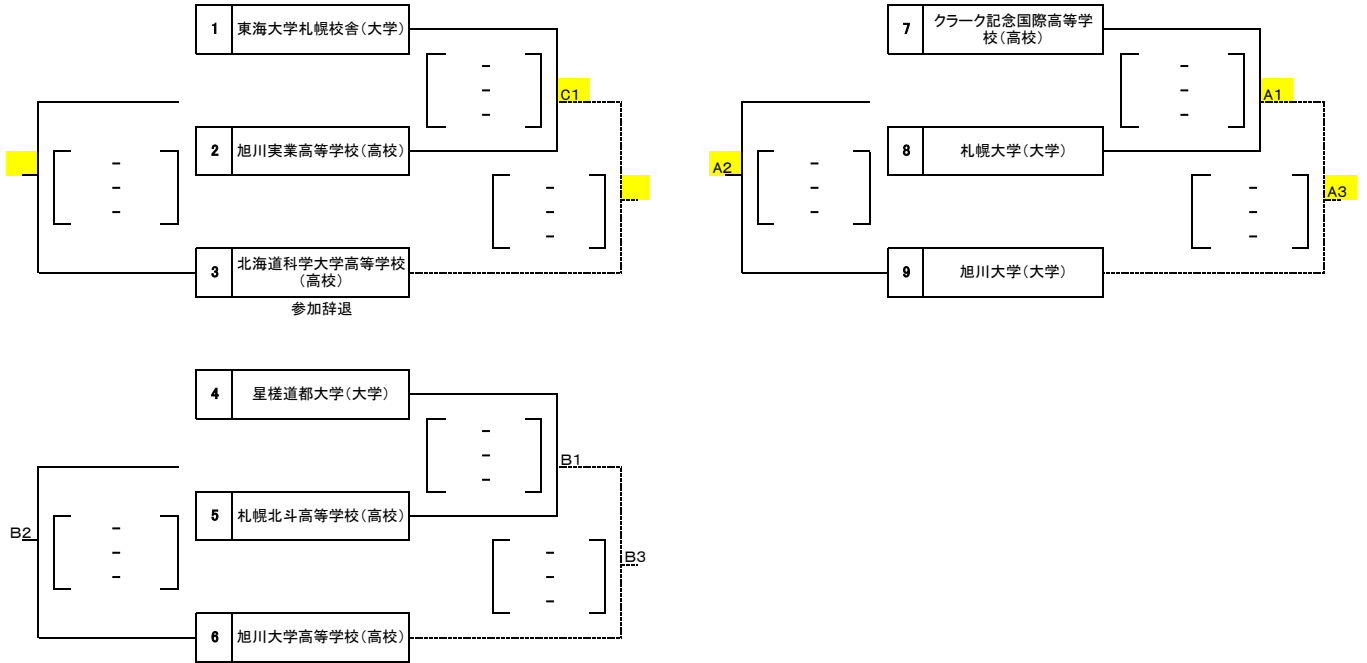
# 令和4年度 天皇杯・皇后杯全日本バレーボール選手権大会 北海道ラウンド

日 時 令和4年7月16日(土)～17日(日)  
 会 場 北海道科学大学体育館  
 入 館 時 間 7月16日(土) 女子8:30 男子13:00 7月17日(日) 男女8:30  
 代表者会議・開会式 6月25日(土)15:00(北農健保会館)  
 競技開始 7月16日(土) 女子9:30 男子14:00 7月17日(日) 男女9:30

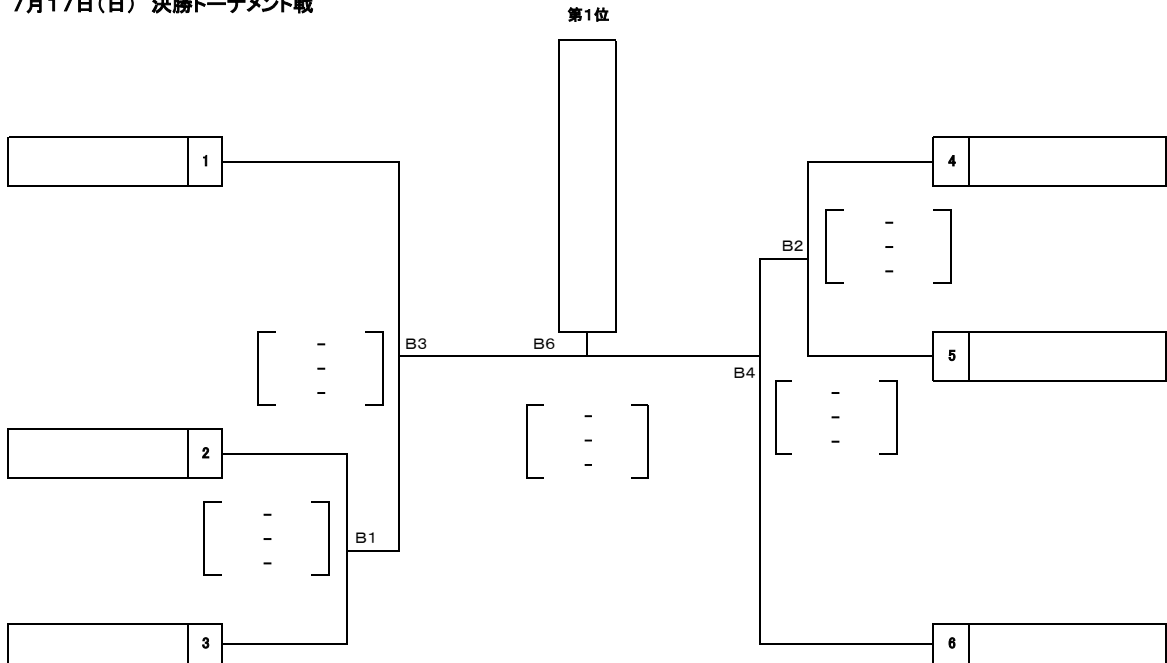
大会会長 生島 典明  
 大会委員長 田中 淳  
 競技委員長 佐藤 誠  
 審判委員長 川崎 尚子  
 総務委員長 石井 吉重

## 【女子】

### 7月16日(土) 予選グループ戦



### 7月17日(日) 決勝トーナメント戦



第1位 \_\_\_\_\_  
 第2位 \_\_\_\_\_  
 第3位 \_\_\_\_\_

### 3位・4位決定戦

