

2023年度 全日本6人制バレーボールクラブカップ選手権大会 (42nd ジャパンクラブカップ)北海道予選会

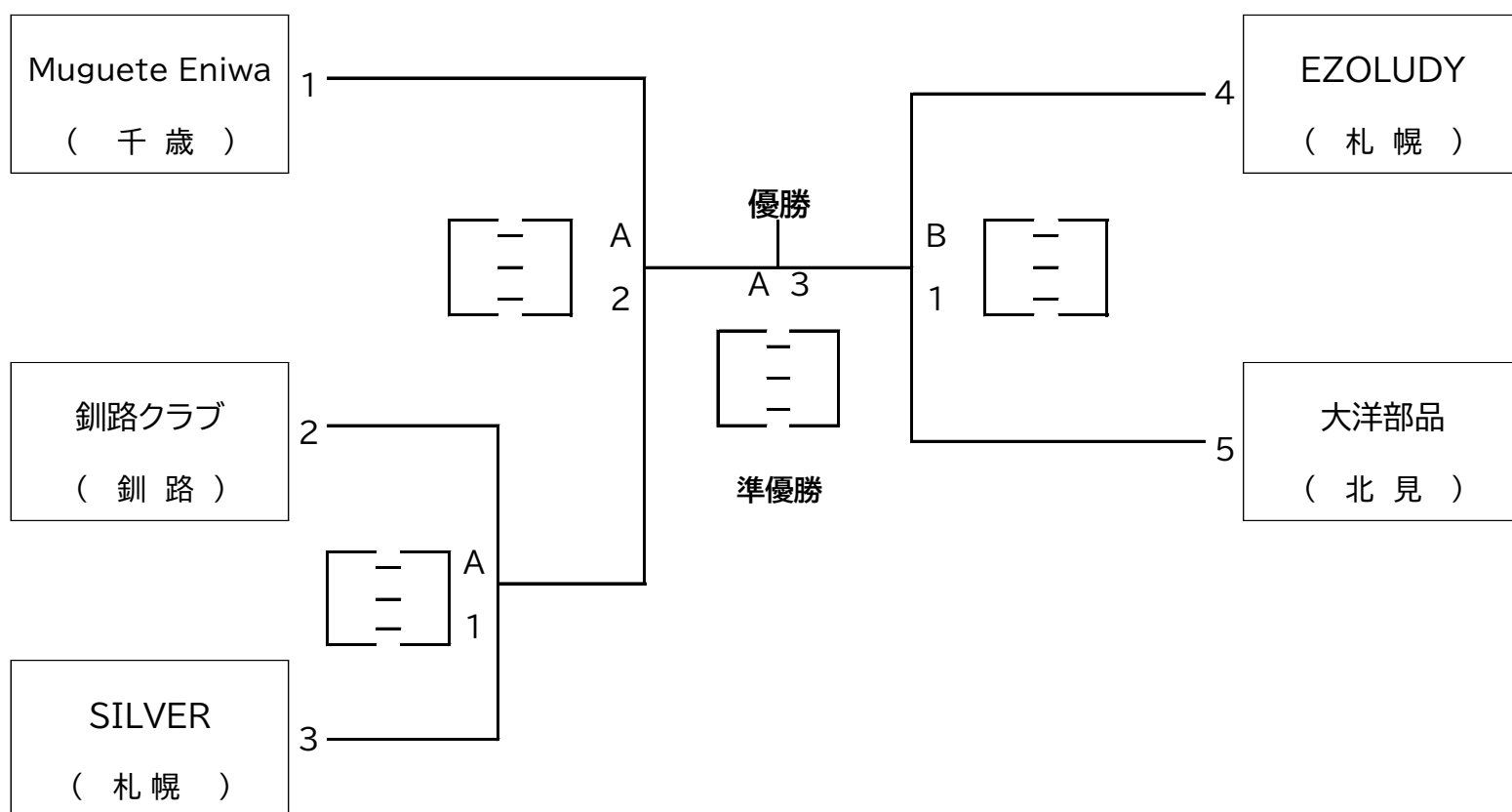
2023年6月4日(日) 岩内町民体育館

6月4日(日) 開場 9:30AM
 代表者会議 10:00 AM
 ※開会式は代表者会議終了後、代表者会議出席者にて実施します。
 競技開始 11:00 AM

大会委員長 木 村 豊
 競技委員長 川 埜 保 幸
 審判委員長 小 瀧 健 二
 総務委員長 亀 谷 正 之

※表彰はコート表彰

【 6人制男子 】



【 コートオフィシャル 】

	開始時刻	A・Bコート
	10:49	第1試合プロトコール開始
第1試合Aコート	11:00	A2のチームから6名
第1試合Bコート	11:00	競技本部役員
第2試合		A1の敗者チームから6名
第3試合		A2の敗者チームから6名

【 全国大会 】

○男子 令和5年8月11日(金)～8月13日(日)大阪府 大阪市
 北海道男子代表チーム数 2チーム

○女子 令和5年8月12日(土)～8月14日(月)和歌山県 和歌山市
 北海道女子代表チーム数 1チーム(予選会に申し込があった北海道V-spiritが出場)

※ 今大会の優勝チームを令和5年度天皇杯・皇后杯全日本バレーボール選手権大会
 北海道ブロックラウンド(令和5年9月9日～10日於余市町)へ推薦する。