

2024年度 全日本6人制バレーボールクラブカップ選手権大会 (43rd ジャパンクラブカップ)北海道予選会

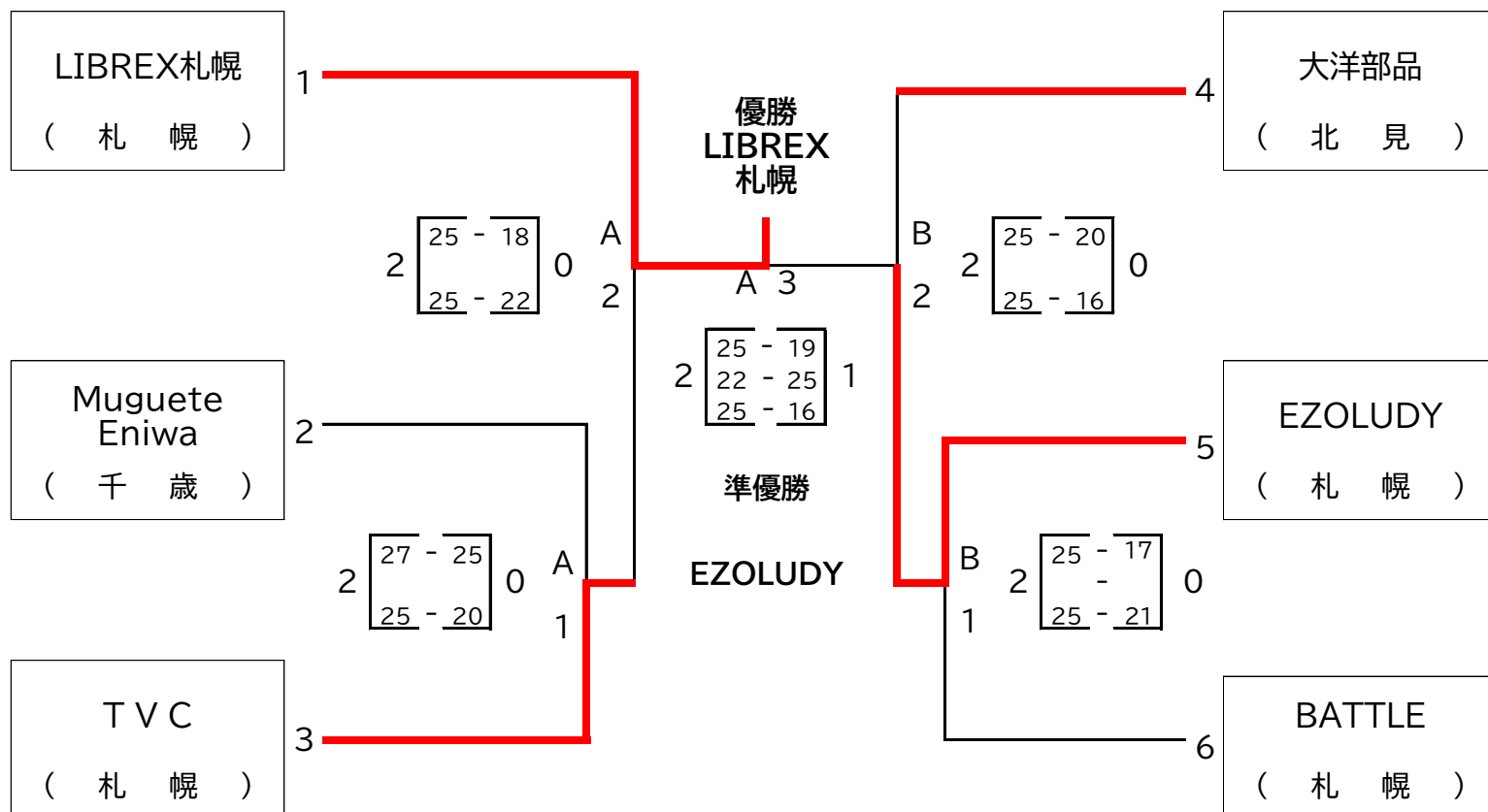
2024年6月2日(日) 登別市総合体育館

6月2日(日) 開場 8:00AM
 代表者会議 10:00 AM
 ※開会式は代表者会議終了後、代表者会議出席者にて実施します。
 競技開始 11:00 AM

大会委員長 小林 賢司
 競技委員長 川 埜 保幸
 審判委員長 佐 藤 美里
 総務委員長 梅 澤 祥平

※表彰はコート表彰

【 6人制男子 】



【 コートオフィシャル 】

	開始時刻	A・Bコート
	10:49	第1試合プロトコール開始
第1試合Aコート	11:00	A2のチームから6名
第1試合Bコート	11:00	B2のチームから6名
第2試合		A1・B 1の敗者チームから6名
第3試合		A2・B 2の敗者チームから各3名ずつ 計 6名

【 全国大会 】

- 男子 令和6年8月10日(土)～8月13日(火)青森県 青森市
北海道男子代表チーム数 2チーム
- 女子 令和6年8月 2日(金)～8月 5日(月)大阪府 大阪市
北海道女子代表チーム数 1チーム(予選会に申し込があったCOLORBALLが出場)

※ 今大会の優勝チームを令和6年度天皇杯・皇后杯全日本バレーボール選手権大会北海道ブロックラウンド(令和6年9月7日～8日於江別市)へ推薦する。