

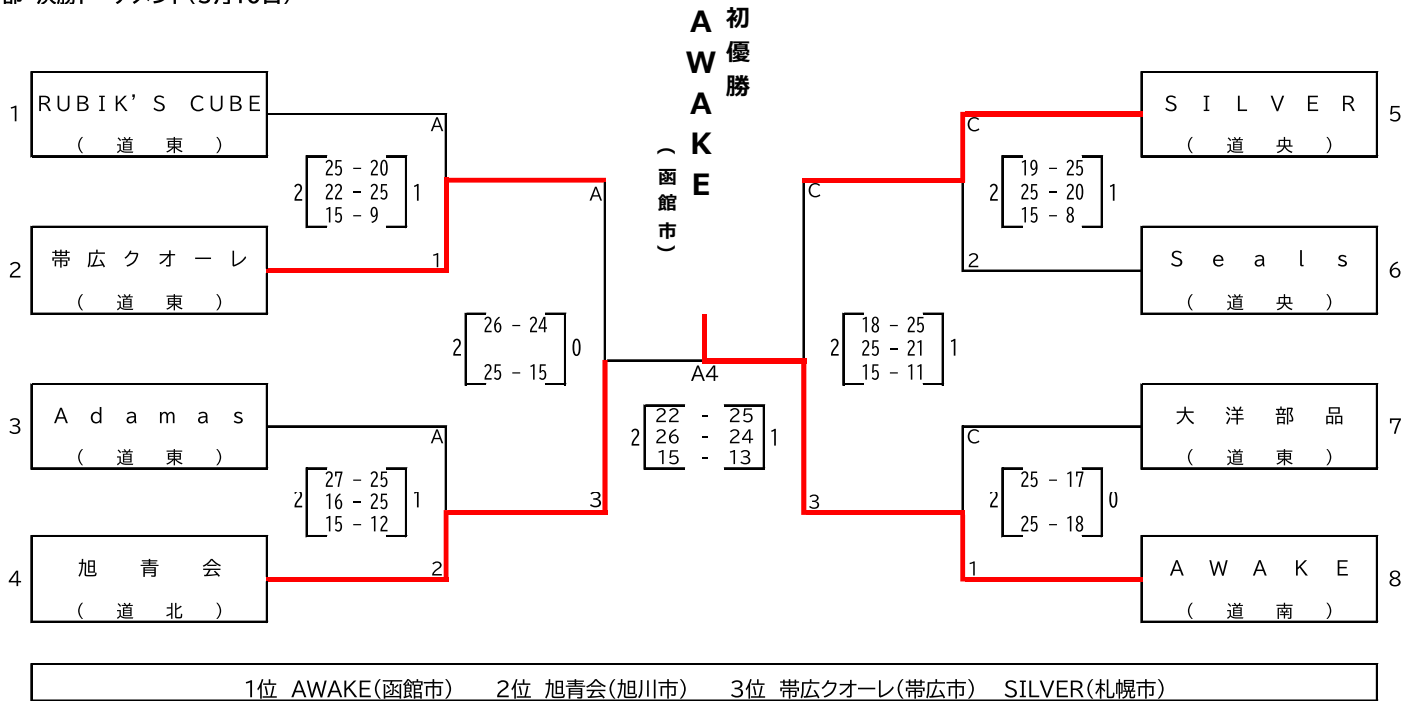
第43回 北海道クラブバレーボール連盟 会長杯争奪選手権大会

開催日:2026年5月9・10日(土・日)

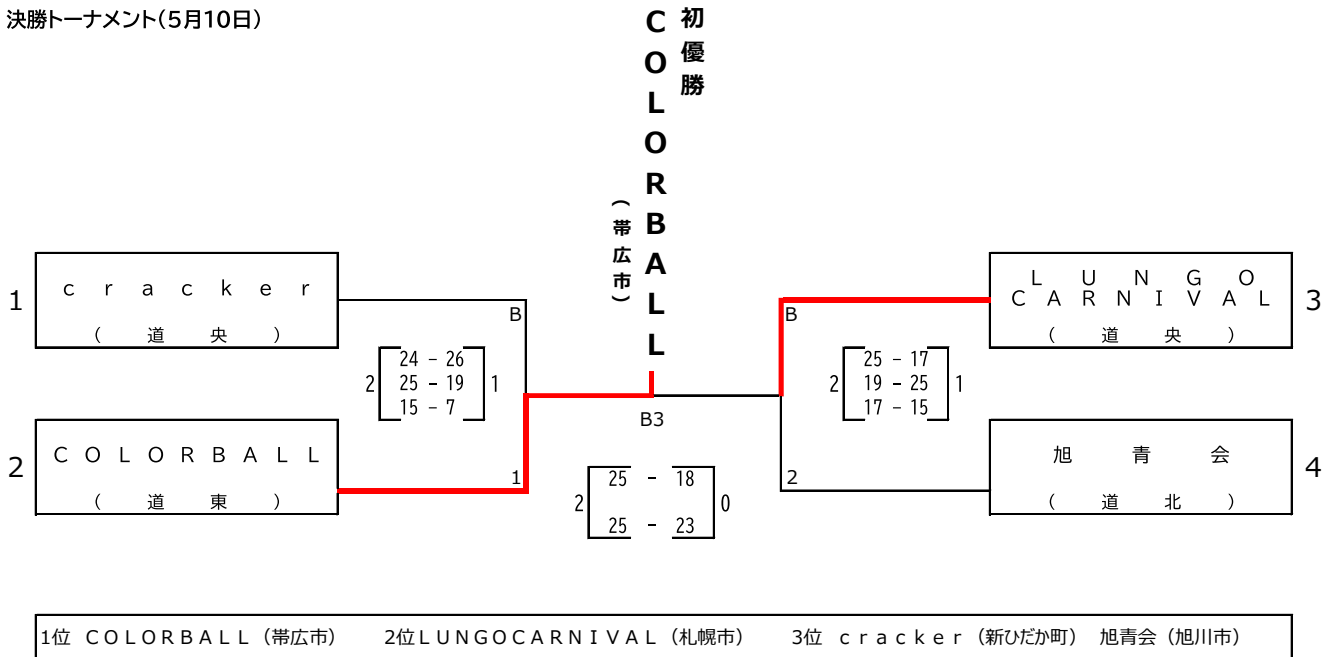
会場:芽室町総合体育館

大会委員長 長 一昭里勉
 競技委員長 長 幸充美
 審判委員長 長 沢藤野
 総務委員 長 沓佐唯

●男子の部 決勝トーナメント(5月10日)



●女子の部 決勝トーナメント(5月10日)



男子は各ブロック上位2チームの6チームと各ブロック3位から上位2チームの計8チームが決勝トーナメントへ進みます
 女子は予選の上位4チームが決勝トーナメントに進みます
 予選リーグの順位は、①勝利数、②得点率、③セット率で決定します。左記で決まらない時は、じゃんけん、くじ引きで決定します
 男子はシードチームが予選を負けずに勝ち上がった場合にのみ決勝トーナメントでもシードします。
 男子の部 第1シード:RUBIK'S CUBE
 女子はチーム数が少ないため決勝トーナメントはすべてフリー抽選とし、予選でシードチーム同士が対戦しないように抽選を行いました。
 女子の部 第1シード:旭青会 第2シード:COLORBALL